

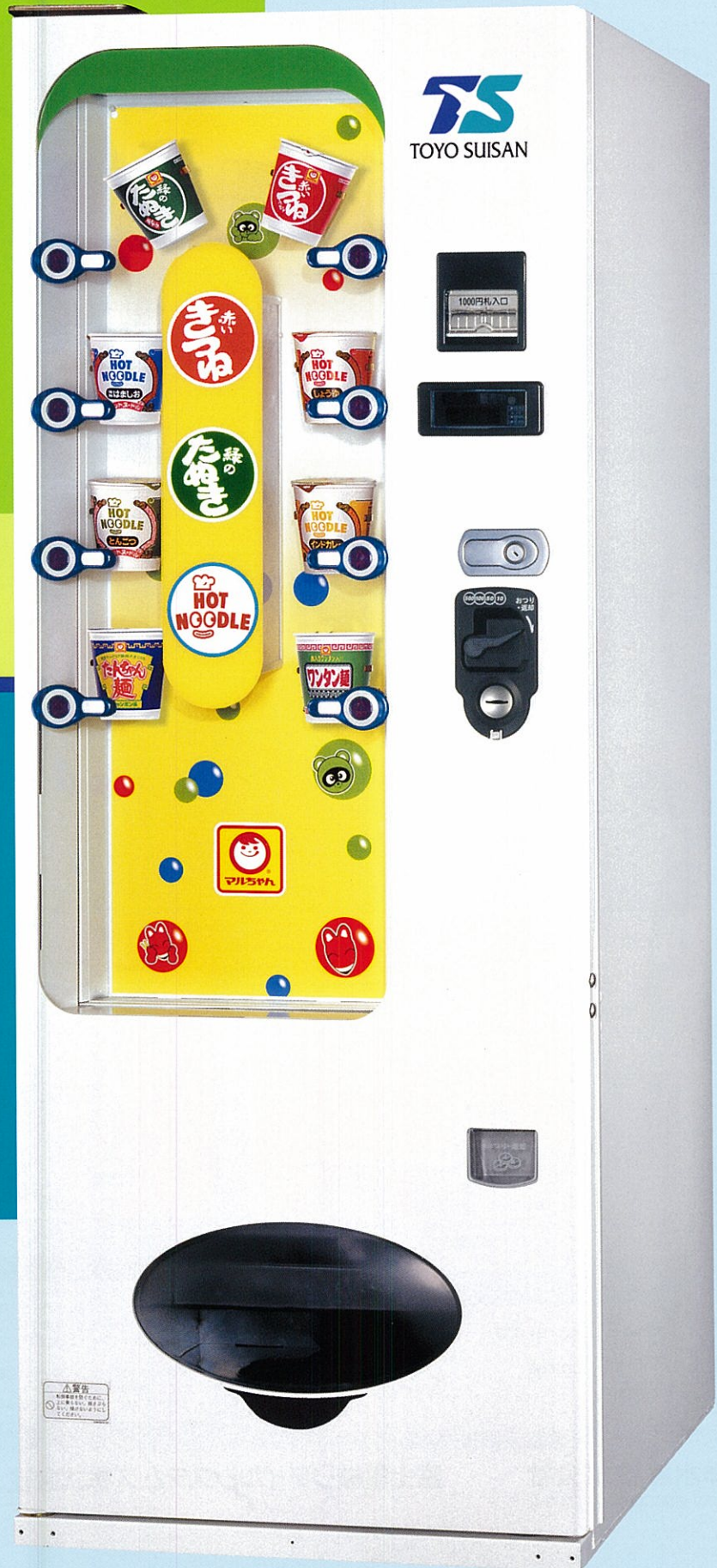
熱々、熱視線。

TS
TOYO SUISAN

カップ麺自販機

VFC21-T

8セレクション・8ボタン



FUJI
ELECTRIC

VFC21-T

8セレクション・8ボタン

ゆったりnewデザイン

- ◆ディスプレイ部を大きくとり、全体的にゆったりとしたデザインとしています。
- ◆サンプルとグラフィック面を一体化させたディスプレイで視線を集めます。
- ◆ゆったりとしたサンプル配置とすることで、商品の印象を強めます。
- ◆それぞれのサンプルを簡単に傾けることができ、商品をよりアピールできます。

省エネ・省スペース設計

- ◆常温保存のため、使用する電力は蛍光灯(10W/2本)が主なものとなります。
- ◆蛍光灯は50%調光可能なインバーター点灯を採用し、さらなる省エネ化を図っております。
- ◆W690mmのコンパクトサイズにより、様々なロケーションに設置が可能です。

収容効率UP

- ◆W690mmのコンパクト機ながら192個(縦型レギュラー)収容を実現しています。(実売個数・192個)

多セレクション化

- ◆より多くの種類の商品が販売可能です。(最大8種類販売可能)

ATLS (アトラス) ラックを採用

- ◆様々なサイズのカップ食品が販売可能です。
- ◆右端ラックのみ左側からのローディングを採用しています。

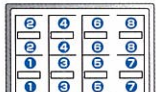

オペレーション効率UP

- ◆売れ筋商品の交互販売が可能です。
- ◆箸の収容本数は、物品機単体で250本を実現しています。

給湯機との併設も可能

- ◆給湯機が左側併設の場合、従来機(VFC500)と同寸法です。
- ◆排水バケツの容量を15LにUPしています。(VFC500は8L)
- ◆給湯機側箸ボックス(オプション)の収容本数は180本です。

仕様表 / 物品機

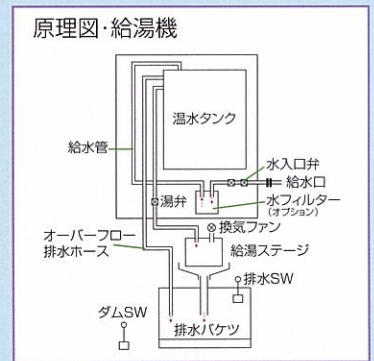
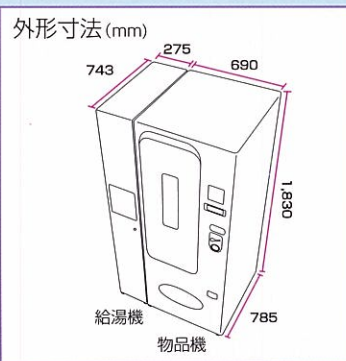
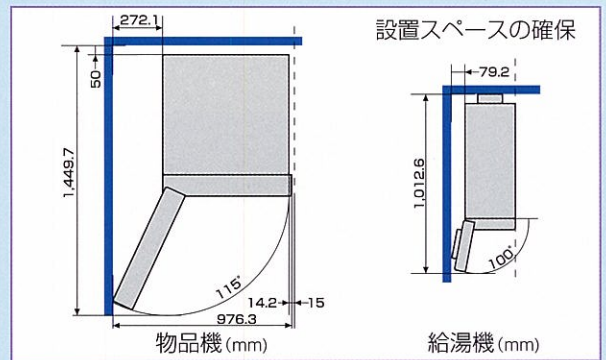
型式	VFC21-T
外形寸法 (mm)	W690×(最大) D785×H1.830・背面スペース20
製品質量(kg)	244
電源仕様	単相100V15A・50/60Hz
制御方式	≧VTS-PS・給湯機制御機能/コネクタ部内蔵
搭載ラック	新型カップ食品直積みラック Rラック×3、Lラック×1
セレクション	8セレクション
押しボタン数	8ボタン
ラック/押しボタン配列	ラック/コラム配列  押しボタン配列 
販売商品/収容数	φ109×119 20個/コラム 160個(最大収容数) / 縦型ビッグ φ96×107 24個/コラム 192個(最大収容数) / 縦型レギュラー φ110×65 36個/コラム 288個(最大収容数) / ミニどんぶり φ110×80 32個/コラム 256個(最大収容数) / 縦型ミニ
蛍光灯	10W直管×2 (インバーター点灯・50%調光可)
箸収容数	250本(取り出し口内)

仕様表 / 給湯機

型式	FKY21
外形寸法 (mm)	W275×(最大) D743×H1.832
製品質量(kg)	83
電源	単相100V15A・50/60Hz
給水方式	水道直結方式
湯タンク容量	20L
排水バケツ	15L(ふた…オプション)



物品機・給湯機併設時
(給湯機のテーブル・箸ボックスはオプション)



安全に関するご注意

- 自動販売機の正面には必ず連絡先と管理者名を記入した統一ステッカーをお貼りください。
- 設置にあたってはJISに定められた基準に従って丈夫な据付面にアンカーボルト等でしっかり固定してください。
- 道路へのはみ出し設置は法律で禁止されていますのでご注意ください。
- 単相100V±10V、電流容量15A以上で専用のコンセントをご使用ください。
- 設置場所の状態によってはアースの取付が必要となる場合もありますので、ご相談ください。
- 定期的に点検いただき安全にご使用ください。

管理者名
連絡先住所
連絡先電話番号

自動販売機統一ステッカー

※デザイン・仕様は製品改良のため予告なく変更することがあります。このカタログは、2002年7月現在のものです。